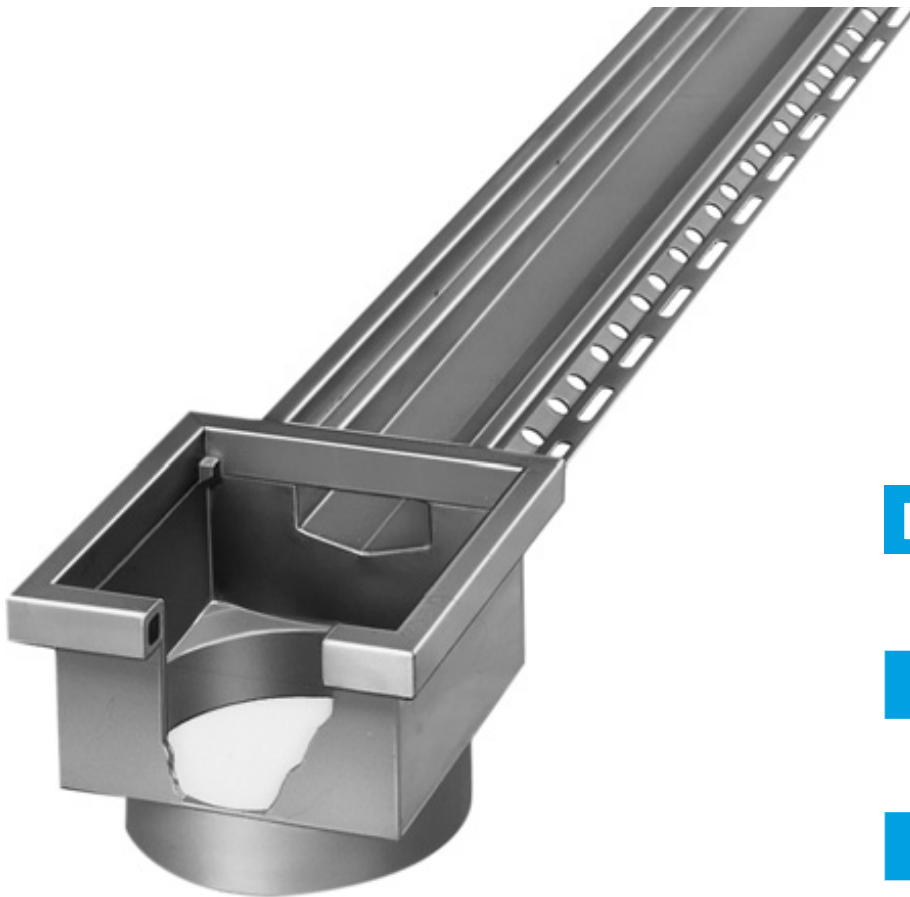


BLÜCHER Kastenrinnen **BLÜCHER Drainage channels**

3.xx



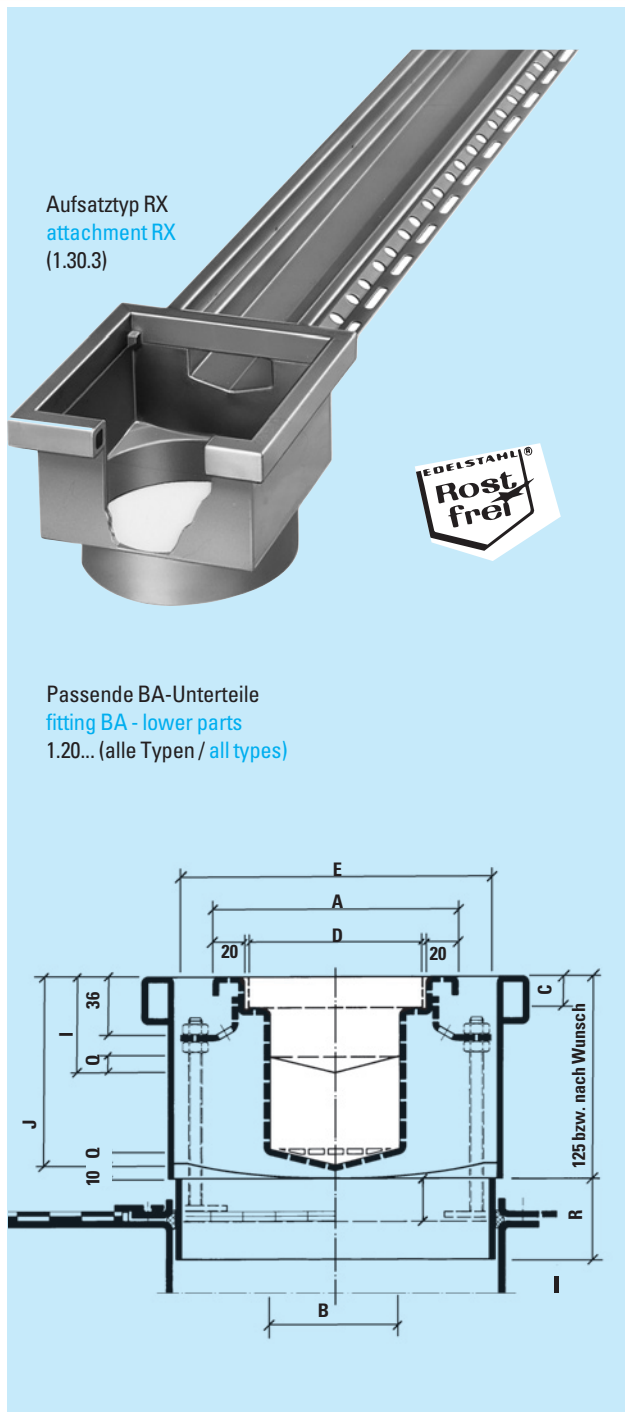
BLÜCHER® EuroPipe

BLÜCHER® Channel

BLÜCHER® Drain



3.10



Aufsatztyp RX
attachment RX
(1.30.3)

Passende BA-Unterteile
fitting BA - lower parts
1.20... (alle Typen / all types)

Kastenrinne: mit Längsgefälle oder Längs- und Quergefälle. Rostaufgabe durchgehend eingekantet. Eingeschweißte Distanzen (ca. je 1 m) bieten mehr Stabilität beim Rinneneinbau und sichern gleichzeitig jeden einzelnen Rost. Die BLÜCHER-KR besitzt beidseitig längsgelochte Verstärkungswinkel. Diese garantieren eine optimale Verbindung zum Fußboden bzw. zur Vergußmasse. Die Verstärkungswinkel eignen sich auch hervorragend zur Rinnen-Aufständigung bzw. zur Montage mittels BLÜCHER-Montagesystemen. Bei hoher Fahrverkehrsbelastung empfehlen wir zusätzlich unsere Clip-Anker.

Standard-Ausführungen:

- (A) Rinnenbreite: lt. Tabelle
- (F) Distanzabstand: ca. 1 m
- (G) Eingebautes Längsgefälle: 1,0 %
- (I) Min. Bauhöhe: lt. Tabelle
- (J) Max. Bauhöhe: lt. Tabelle
- (K) Materialstärke: 2,0 mm
- (R) Länge Steckverbindung
- * Transportlänge: je nach Versandart
- * Werkstoff: 1.4301 = V2A auf Wunsch: 1.4571 = V4A

Sonder-Ausführungen:

- (1) Andere Rinnenmaße nach Wunsch
- (2) Andere Rinnengefälle nach Wunsch
- (3) Andere Materialstärken nach Wunsch
- (4) Andere Rinnenprofile und -formen
- (5) Rinnen mit Ein- und Auslaufstutzen

Drainage channel: with longitudinal incline or transversal and longitudinal incline. The gratings' edges are entirely trimmed. The welded distances (ca. 1 m each) offer more stability during the assembly of the drainage channel and secure the gratings.

The BLÜCHER-KR has reinforced angles which are longitudinally perforated on both sides providing for an optimal connection to the floor or the casting respectively. The support angle pieces are also perfectly suited for lifting the channels up and for the application of assembly systems. For high traffic loads we suggest our clip anchors.

Standard Version:

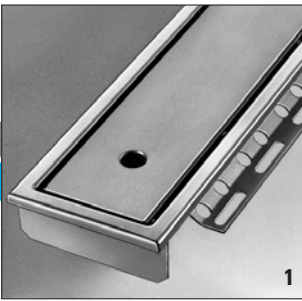
- (A) channel width: refer to table
- (F) distance: approx. 1 m
- (G) built-in longitudinal incline: 1.0%
- (I) min. assembly height: refer to table
- (J) max. assembly height: refer to table
- (K) material strength 2.0 mm
- (R) lengths of connection
- * transportation size: depends on method of delivery
- * material: 1.4301 = V2A on request: 1.4571 = V4A

Custom Versions:

- (1) other channel dimensions on request
- (2) other channel inclines on request
- (3) other material strength on request
- (4) other channel profiles and forms
- (5) channels with intake and outlet branches

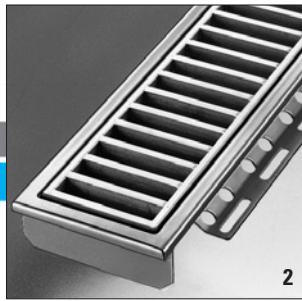
Maßangaben in mm

Typ	A	B	C	D	E	F	G	I	J/Q				K	R	Produkt-Nr.	BA-Type	
									Quergefälle = Q								
						ca.			0 mm	6 mm	10 mm	20 mm					
KR 117	117	50	20-30	77	167	1000	0,6%	40	50	130	150	180	2,0	110	6.117	155-300	Multi-Drain
KR 187	187	117	20-40	147	237	1000	1,0%	50	100	-	120	300	2,0	110	6.187	155-300	
KR 237	237	167	20-40	197	287	1000	1,0%	50	150	-	180	280	2,0	110	6.237	155-300	



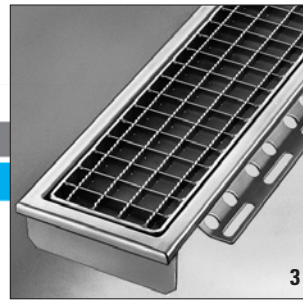
RA 1 = CNS-Platte, glatt mit seitlichen Einlaufschlitzen.

RA 1 = SS-plate, plain, with side drainage slits.



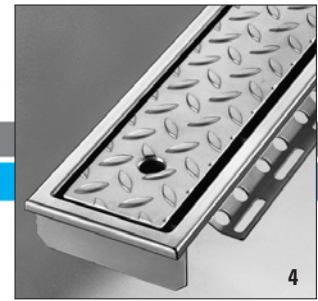
RA 2 = Stabroste aus Flachstahlprofilen, nach jeweiliger Belastungsanforderung.

RA 2 = Pin grids of flat-bar steel profiles depending on the requested loads.



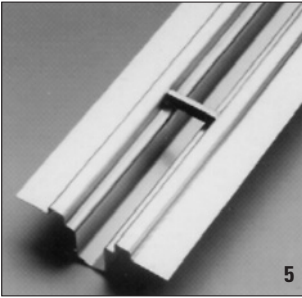
RA 4 = Gitterroste in versch. Höhen, Stabstärken, Maschenweiten, rutschhemmend.

RA 4 = Gratings in various heights, strengths, mesh apertures, with nonskid surface.



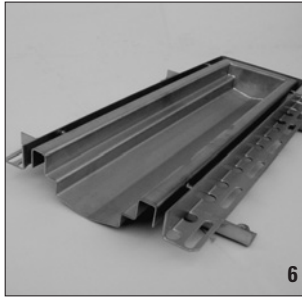
RA 5 = CNS-Platte, geriffelt, mit seitl. Einlaufschlitzen.

RA 5 = SS-plate, grooved, with side drainage slits.



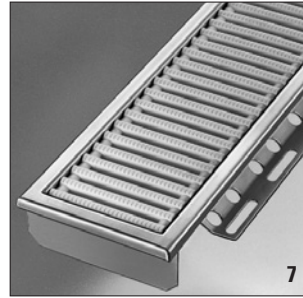
Kasterrinne mit umlaufendem Kleberand

drainage channel with circular sealing edge



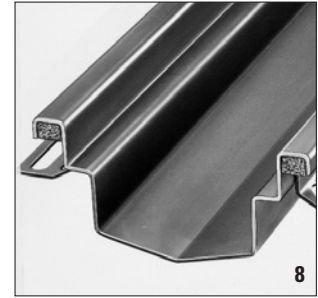
Kasterrinne mit Fliesenanschlußwinkel

Drainage channel for tile floors



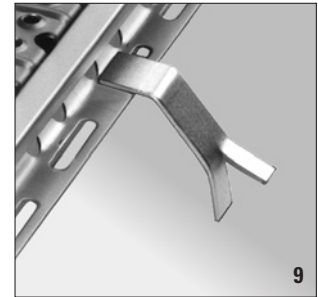
RA 7 = Kunststoffroste in div. Ausführungen, z.B. Barfußbereiche.

RA 7 = Synthetic gratings in various versions, e.g. barefoot areas.



Rinnen-Abkantungen mit Kunstharzmasse verfüllt.

Channel edges filled with synthetic resin plastic.



Clip-Anker zur verstärkten Anbindung an den Fußboden

Clip anchors for a stronger joining to the ground

Besondere Vorteile:

- * Großes Standardprogramm
- * Variable Breiten- und Höhenabmessungen
- * Variable Bauhöhen
- * Eingeschweißte Distanzen
- * Einzelrostsicherung
- * Verschiedene Montagesysteme

Advantages:

- * Large standard product range
- * Variable width and height dimensions
- * Variable assembly height
- * Welded distances
- * Gratings can be secured individually
- * Various assembly systems

Ausschreibungstext KR

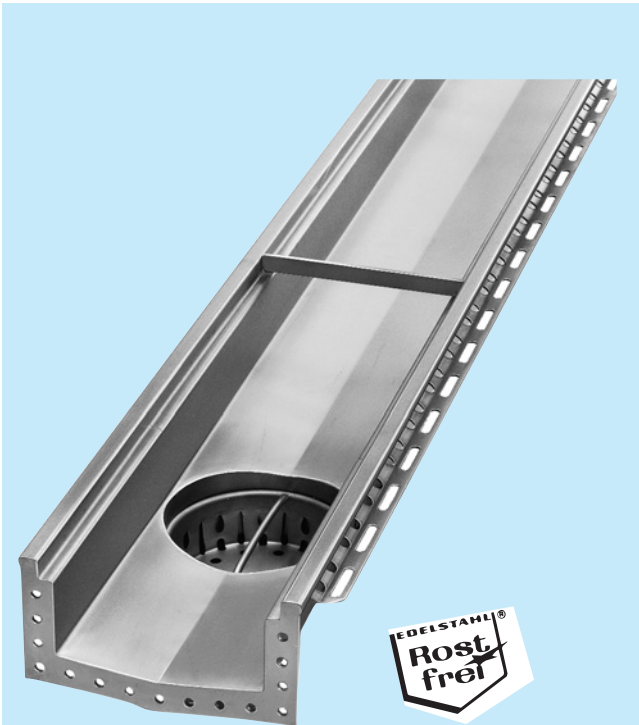
Kasterrinne aus Chromnickelstahl, geeignet zum Sammeln und Ableiten von Abwasser. Anschluß seitlich am Bodenablauf. Rostaufgabe durchgehend eingekantet. Beidseitig durchgehend angeschweißte Verstärkungswinkel mit Längsperforierung zur optimalen Fußbodenanbindung anstelle bisher üblicher Maueranker, zur Aufnahme von Stellfüßen bzw. BLÜCHER-Montagesystemen sowie zusätzlicher Clip-Anker. Stellfüße zur Rinnenaufständerung sind im Preis enthalten. Rinne mit eingearbeitetem Längsgefälle oder Längs- und Quergefälle. Rinne mit eingeschweißten Einzelrost- bzw. Distanzsicherungen.

Rinnenmaterialstärke 2,0 mm;
Werkstoff: 1.4301 = V2A (oder 1.4571 = V4A)

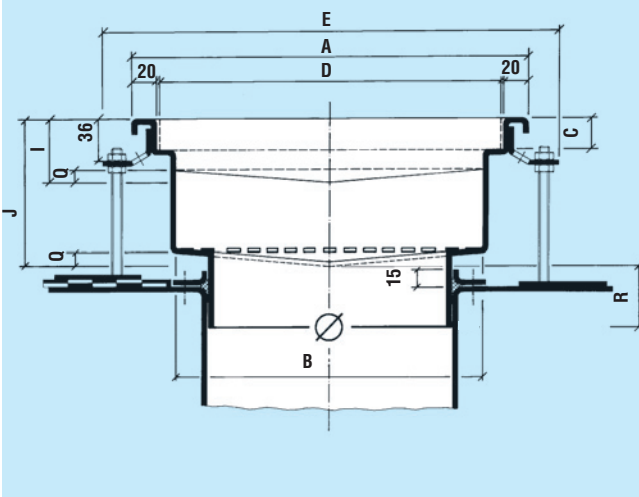
Min. Bauhöhemm, max. Bauhöhemm
Äußere Breitemm
Längsgefälle%, Quergefälle 10 mm oder nach Bedarf
.....Stk. Abschlußboden
.....Stk. Schraubflansch inkl. Schrauben und Dichtung
.....Stk. Stichrinne Länge.....mm, Breite.....mm
.....Stk. Ein-, Auslaufstützen DNmm
.....lfm Verfüllen der äußeren Abkantung mit Kunstharzmasse
.....Paar Clip-Anker
BLÜCHER-Montagesysteme (Mehrpreis):
.....Stk. VARIOFIX oderStk. Montagebügel
Rinnenabdeckungen RA
Max. Radlastkg, Abdeckungshöhemm
Tragstabstärkemm, Maschenweitemm



3.20



Passende BA-Unterteile
 fitting BA - lower parts
 1.20 ... (alle Typen / all types)



Maßangaben in mm

Typ	A	B	C	D	E	F	G	I	Quergefälle = Q			K	R	Produkt-Nr.	BA-Type
									0 mm	10 mm	20 mm				
						ca.									
KR 187	187	117	20-40	147	237	1000	1,0%	50	100	150	300	2,0	110	6.187.	155-300
KR 237	237	167	20-40	197	287	1000	1,0%	50	150	180	280	2,0	110	6.237.	155-300
KR 337	337	267	20-40	297	387	1000	1,0%	50	200	280	350	2,0	110	6.337.	155-300
KR 400	400	320	20-50	360	450	1000	1,0%	50	230	370	430	2,0	110	6.400.	155-300
KR 437	437	367	20-50	397	487	1000	1,0%	50	-	370	500	2,0	110	6.437.	155-300
KR 500	500	428	25-50	458	540	1000	1,0%	50		370	530	2,0	50	6.500.	155-300
KR 600	600	528	25-50	558	640	1000	1,0%	50		370	530	2,0	50	6.600.	155-300
KR 700	700	628	25-50	658	740	1000	1,0%	50		370	530	2,0	50	6.700.	155-300
KR 800	800	728	25-50	758	840	1000	1,0%	50		370	530	2,0	50	6.800.	155-300
KR 1000	928	1000	25-50	958	1040	1000	1,0%	50		370	530	2,0	50	6.1000.	155-300

Kastenrinne mit Längsgefälle oder Längs- und Quergefälle. Rostaufgabe durchgehend eingekantet. Eingeschweißte Distanzen (ca. je 1 m) bieten mehr Stabilität beim Rinneneinbau und sichern gleichzeitig jeden einzelnen Rost. Die BLÜCHER-KR besitzt beidseitig längsgelochte Verstärkungswinkel. Diese garantieren eine optimale Verbindung zum Fußboden bzw. zur Vergußmasse. Die Verstärkungswinkel eignen sich auch hervorragend zur Rinnen-Aufständerung bzw. zur Montage mittels BLÜCHER-Montagesystemen. Bei hoher Fahrverkehrsbelastung empfehlen wir zusätzlich unsere Clip-Anker.

Standard-Ausführungen:

- (A) Rinnenbreite: lt. Tabelle
- (F) Distanzabstand: ca. 1 m
- (G) Eingebautes Längsgefälle: 1,0 %
- (K) Materialstärke: 2.0 mm
- (I) Min. Bauhöhe: lt. Tabelle
- (J) Max. Bauhöhe: lt. Tabelle
- (R) Länge Steckverbindung
- * Transportlänge: je nach Versandart
- * Werkstoff: 1.4301 = V2A auf Wunsch: 1.4571 = V4A

Sonder-Ausführungen:

- (1) Andere Rinnenmaße nach Wunsch
- (2) Andere Rinnengefälle nach Wunsch
- (3) Andere Materialstärken nach Wunsch
- (4) Andere Rinnenprofile und -formen
- (5) Rinnen mit Ein- und Auslaufstutzen
- (6) Rinne mit Bodenablauf verschweißt

Drainage channel: with longitudinal incline or transversal and longitudinal incline. The gratings' edges are entirely trimmed. The welded distances (1 m each) offer more stability during the assembly of the drainage channel and secure the gratings.

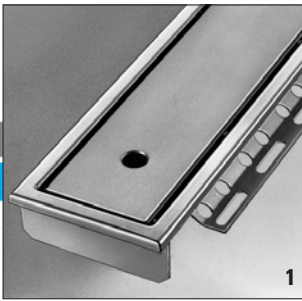
The BLÜCHER-KR has reinforcing angles which are longitudinally perforated on both sides providing for an optimal connection to the floor or the casting respectively. The support angle pieces are also perfectly suited for lifting the channels up and for the application of assembly systems. For high traffic loads we suggest our clip anchors.

Standard Version:

- (A) channel width: refer to table
- (F) distance: approx. 1 m
- (G) built-in longitudinal incline: 1.0%
- (K) material strength 2.0 mm
- (I) min. assembly height: refer to table
- (J) max. assembly height: refer to table
- (R) lengths of connection
- * transportation size: depends on method of delivery
- * material: 1.4301 = V2A on request: 1.4571 = V4A

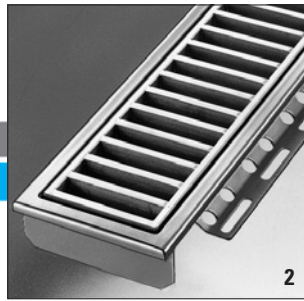
Custom Versions:

- (1) other channel dimensions on request
- (2) other channel inclines on request
- (3) other material strength on request
- (4) other channel profiles and forms
- (5) channels with intake and outlet branches
- (6) channels welded to ground drain.



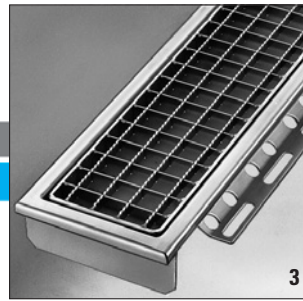
RA 1 = CNS-Platte, glatt mit seitlichen Einlaufschlitzen.

RA 1 = SS-plate, plain, with side drainage slits.



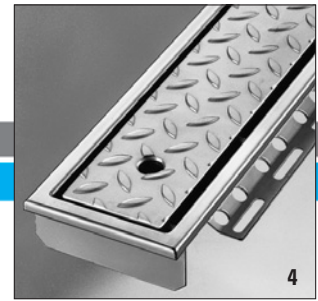
RA 2 = Stabroste aus Flachstahlprofilen, nach jeweiliger Belastungsanforderung.

RA 2 = Pin grids of flat-bar steel profiles depending on the requested loads.



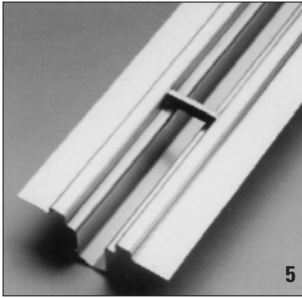
RA 4 = Gitterroste in versch. Höhen, Stabstärken, Maschenweiten, rutschhemmend.

RA 4 = Gratings in various heights, strengths, mesh apertures, with nonskid surface.



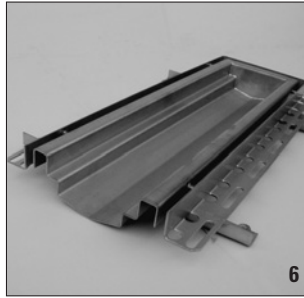
RA 5 = CNS-Platte, geriffelt, mit seitl. Einlaufschlitzen.

RA 5 = SS-plate, grooved, with side drainage slits.



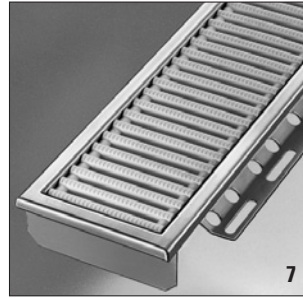
Kastenrinne mit umlaufendem Kleberand

drainage channel with circular sealing edge



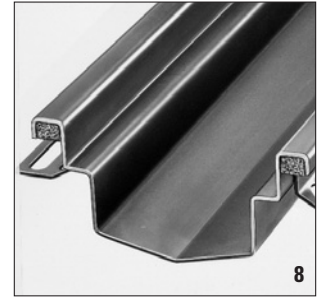
Kastenrinne mit Fliesenanschlußwinkel

Drainage channel for tile floors



RA 7 = Kunststoffroste in div. Ausführungen, z.B. Barfußbereiche.

RA 7 = Synthetic gratings in various versions, e.g. barefoot areas.



Rinnen-Abkantungen mit Kunstharzmasse verfüllt.

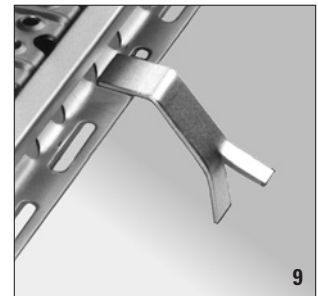
Channel edges filled with synthetic resin plastic.

Besondere Vorteile:

- * Großes Standardprogramm
- * Variable Breiten- und Höhenabmessungen
- * Variable Bauhöhen
- * Eingeschweißte Distanzen
- * Einzelrostsicherung
- * Verschiedene Montagesysteme

Advantages:

- * Large standard product range
- * Variable width and height dimensions
- * Variable assembly height
- * Welded distances
- * Gratings can be secured individually
- * Various assembly systems



Clip-Anker zur verstärkten Anbindung an den Fußboden

Clip anchors for a stronger joining to the ground

Ausschreibungstext KR

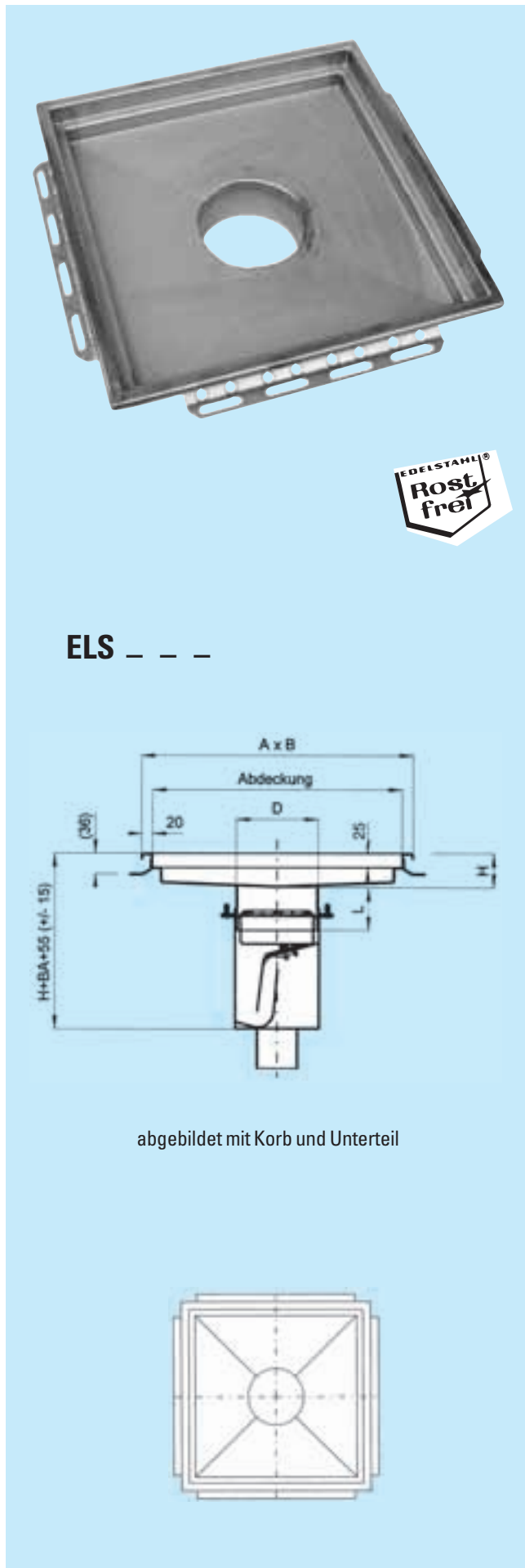
Kastenrinne aus Chromnickelstahl, geeignet zum Sammeln und Ableiten von Abwasser. Anschluß über Steckverbindung zum BA-Unterteil. Rostaufgabe durchgehend eingekantet. Beidseitig durchgehend angeschweißte Verstärkungswinkel mit Längsperforierung zur optimalen Fußbodenanbindung anstelle bisher üblicher Maueranker, zur Aufnahme von Stellfüßen bzw. BLÜCHER-Montagesystemen sowie zusätzlicher Clip-Anker. Stellfüße zur Rinnenaufständigung sind im Preis enthalten. Rinne mit eingearbeitetem Längsgefälle oder Längs- und Quergefälle. Rinne mit eingeschweißten Einzelrost- bzw. Distanzsicherungen.

Rinnenmaterialstärke 2,0 mm;
Werkstoff: 1.4301 = V2A (oder 1.4571 = V4A)

Min. Bauhöhemm, max. Bauhöhemm
Äußere Breitemm
Längsgefälle%, Quergefälle 10 mm oder nach Bedarf
.....Stk. Abschlußboden
.....Stk. Schraubflansch inkl. Schrauben und Dichtung
.....Stk. Stichrinne Länge.....mm, Breite.....mm
.....Stk. Ein-, Auslaufstützen DNmm
.....lfm Verfüllen der äußeren Abkantung mit Kunstharzmasse
.....Paar Clip-Anker
BLÜCHER-Montagesysteme (Mehrpreis):
.....Stk. VARIOFIX oderStk. Montagebügel
Rinnenabdeckungen RA
Max. Radlastkg, Abdeckungshöhemm
Tragstabstärkemm, Maschenweitemm



3.40.1



ELS _ _ _

abgebildet mit Korb und Unterteil

Werkstoffe: Chromnickelstahl
 1.4301 = V2A oder
 1.4571 = V4A.
Oberfläche: gebeizt/
 glasperlgestrahlt
Materialstärke: 2 mm.

Typen-Legende:

ELS = Einlaufschale
 _ _ _ = Größe

Besondere Merkmale:

- (1) Mit allen BA-Unterteilen kombinierbar
- (2) Höhenfixierung durch Preßring
- (3) verrottungssichere Silikondichtung.
- (4) Schmutzfangkorb möglich
- (5) Gitterrostabdeckung (Standard)

Material: stainless steel
 1.4301 = V2A or
 1.4571 = V4A.

Surface: pickled/
 glass blasted

Thickness of material: 2 mm.

Legend of types:

ELS = inlet sump
 _ _ _ = size

Special features:

- (1) suitable to all ground drains
- (2) adjustable height fixing
- (3) Silicon sealing safe from decay.
- (4) mud catching screen possible
- (5) mash grating (standard)

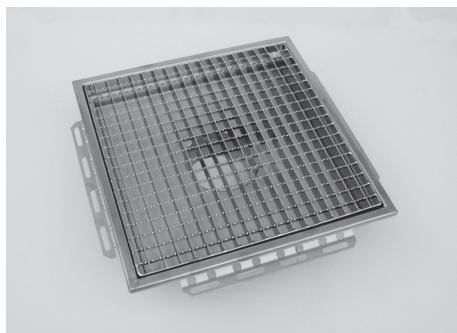
Das Standardprogramm enthält 4 Größen mit jeweils 6 verschiedenen Steckverbindungen und 2 unterschiedlich belastbaren Gitterrost-Abdeckungen.

Die Einlaufschalen sind auf Anfrage auch in anderen Abmessungen, Stützdurchmessern und Abdeckungen erhältlich.

Als Sonderzubehör kann die Einlaufschale mit Kunstharz verfüllt werden.

Standardprogramm Einlaufschalen quadratisch

Typ	Einlaufschalen			Abdeckungen		
	AxBxH	Stützen DxL	Prod.Nr	Rost	Ausführung	Prod.Nr
ELS 437 /60	437	110x80	6.6.437/06.110	394 x 394 x 25	25/2 23x23 rh	6.6.437.A4.A.252vdg
	x	148x80	6.6.437/06.C			
	437	160x80	6.6.437/06.160			
	x	198x80	6.6.437/06.D			
	60	248x80	6.6.437/06.E			
	260x80	6.6.437/06.260				
ELS 437 /110	437	110x80	6.6.437/11.110	494 x 494 x 25	25/3 23x23 rh	6.6.437.A4.A.253vdg
	x	148x80	6.6.437/11.C			
	437	160x80	6.6.437/11.160			
	x	198x80	6.6.437/11.D			
	110	248x80	6.6.437/11.E			
	260x80	6.6.437/11.260				
ELS 537 /60	537	110x80	6.6.537/06.110	494 x 494 x 25	25/2 23x23 rh	6.6.537.A4.A.252vdg
	x	148x80	6.6.537/06.C			
	537	160x80	6.6.537/06.160			
	x	198x80	6.6.537/06.D			
	60	248x80	6.6.537/06.E			
	260x80	6.6.537/06.260				
ELS 537 /110	537	110x80	6.6.537/11.110	494 x 494 x 25	25/3 23x23 rh	6.6.537.A4.A.253vdg
	x	148x80	6.6.537/11.C			
	537	160x80	6.6.537/11.160			
	x	198x80	6.6.537/11.D			
	110	248x80	6.6.537/11.E			
	260x80	6.6.537/11.260				

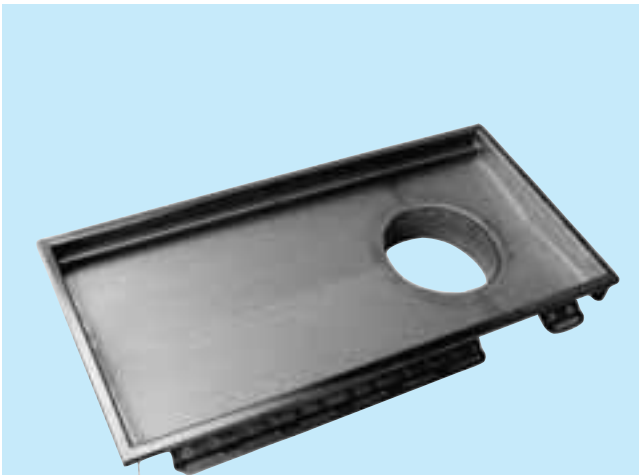


Ausschreibungstext

Bodenwanne aus Chromnickelstahl, 2 mm Wandstärke. Geeignet zum Sammeln und Ableiten von Abwasser. Wanne mit Längs- und Quergefälle. Rostaufgabe 2-seitig eingekantet. Allseitig angeschweißter Verstärkungswinkel zur optimalen Fußbodenanbindung und zur Aufnahme von Montagesystemen.
 Stellfüße inklusive Siphonanschluß mit Steckverbindung unter der Wanne.



3.40.2



Werkstoffe: Chromnickelstahl
 1.4301 = V2A oder
 1.4571 = V4A.
Oberfläche: gebeizt/
 glasperlgestrahlt
Materialstärke: 2 mm.

Material: stainless steel
 1.4301 = V2A or
 1.4571 = V4A.
Surface: pickled/
 glass blasted
Thickness of material: 2 mm.



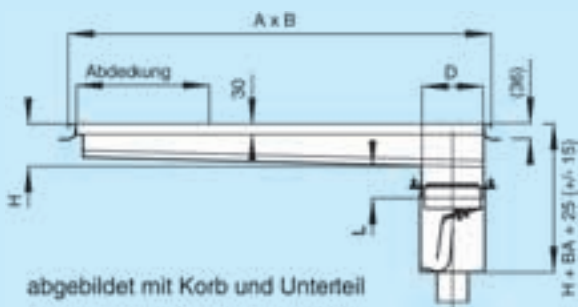
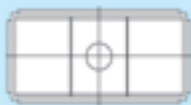
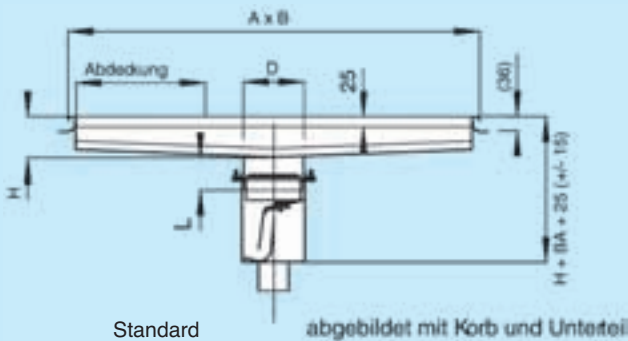
Typen-Legende:

ELS = Einlaufschale
 --- = Größe
 M = Steckverbindung mittig
 E = Steckverbindung seitlich

Legend of types:

ELS = inlet sump
 --- = size
 M = mid plug-in connection
 E = end plug-in connection

ELS --- ---



Steckverbindung seitlich Sonderausführung

Besondere Merkmale:

- (1) Mit allen BA-Unterteilen kombinierbar
- (2) Höhenfixierung durch Preßring
- (3) verrottungssichere Silikondichtung.
- (4) Schmutzfangkorb möglich
- (5) Gitterrostabdeckung (Standard)

Special features:

- (1) suitable to all ground drains
- (2) adjustable height fixing
- (3) Silicon sealing safe from decay.
- (4) mud catching screen possible
- (5) mash grating (standard)

Das Standardprogramm enthält 4 Größen mit jeweils 6 verschiedenen Steckverbindungen und 2 unterschiedlich belastbaren Gitterrost-Abdeckungen.

Die Einlaufschalen sind auf Anfrage auch in anderen Abmessungen, Stützendurchmessern und Abdeckungen erhältlich.

Als Sonderzubehör kann die Einlaufschale mit Kunstharz verfüllt werden.

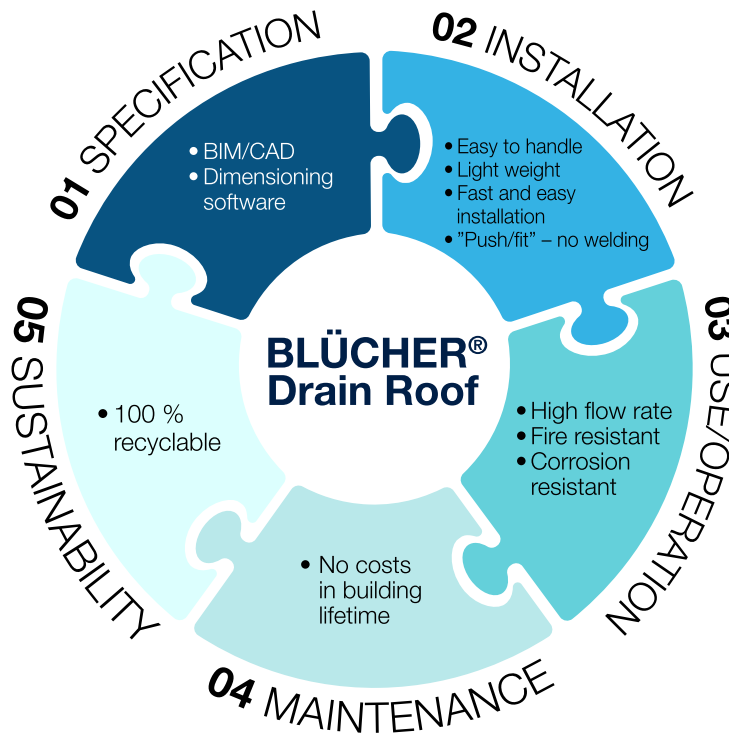
Standardprogramm

Typ	Einlaufschalen			Abdeckungen		
	AxBxH	Stutzen DxL	Prod.Nr	Rost	Ausführung	Prod.Nr
ELS 437 837 /60	437	110x80	6.6.437837/06.110	394 x 394 x 25	Je ELS 2 Stück notwendig 25/2 23x23 rh 25/3 23x23 rh	6.6.437.A4.A.252vdg 6.6.437.A4.A.253vdg
	x	148x80	6.6.437837/06.C			
	837	160x80	6.6.437837/06.160			
	x	198x80	6.6.437837/06.D			
	60	248x80	6.6.437837/06.E			
	260x80	6.6.437837/06.260				
ELS 437 837 /110	437	110x80	6.6.437837/11.110	394 x 394 x 25	Je ELS 2 Stück notwendig 25/2 23x23 rh 25/3 23x23 rh	6.6.437.A4.A.252vdg 6.6.437.A4.A.253vdg
	x	148x80	6.6.437837/11.C			
	837	160x80	6.6.437837/11.160			
	x	198x80	6.6.437837/11.D			
	110	248x80	6.6.437837/11.E			
	260x80	6.6.437837/11.260				
ELS 537 1037 /60	537	110x80	6.6.5371037/06.110	494 x 494 x 25	Je ELS 2 Stück notwendig 25/2 23x23 rh 25/3 23x23 rh	6.6.537.A4.A.252vdg 6.6.537.A4.A.253vdg
	x	148x80	6.6.5371037/06.C			
	1037	160x80	6.6.5371037/06.160			
	x	198x80	6.6.5371037/06.D			
	60	248x80	6.6.5371037/06.E			
	260x80	6.6.5371037/06.260				
ELS 537 1037 /110	537	110x80	6.6.5371037/11.110	494 x 494 x 25	Je ELS 2 Stück notwendig 25/2 23x23 rh 25/3 23x23 rh	6.6.537.A4.A.252vdg 6.6.537.A4.A.253vdg
	x	148x80	6.6.5371037/11.C			
	1037	160x80	6.6.5371037/11.160			
	x	198x80	6.6.5371037/11.D			
	110	248x80	6.6.5371037/11.E			
	260x80	6.6.5371037/11.260				

Ausschreibungstext

Bodenwanne aus Chromnickelstahl, 2 mm Wandstärke. Geeignet zum Sammeln und Ableiten von Abwasser. Wanne mit Längs- und Quergefälle. Rostaufgabe 2-seitig eingekantet. Allseitig angeschweißter Verstärkungswinkel zur optimalen Fußbodenanbindung und zur Aufnahme von Montagesystemen.

Stellfüße inklusive Siphonanschluß mit Steckverbindung unter der Wanne.



BLÜCHER offers you a complete roof drainage system.



GRAVITY ROOF



GREEN ROOF



BLUE ROOF



SIPHONIC ROOF



INTELLIGENT ROOF



BALCONY & PARKING



BLÜCHER® EuroPipe
stainless steel drainage pipework system

3.xx - 03.2020

BLÜCHER®

A **WATTS** Brand